

Dual

Ausgabe Juli 1973

Dual HS 53 Service-Anleitung



Technische Daten

Phonochassis

HiFi-Automatikspieler Dual 1218 mit Magnet-Tonabnehmersystem Shure M 91 MG-D

Eingänge

Tuner, linear 300 mV an 470 kOhm
Tonband, linear 300 mV an 470 kOhm

Übertragungsbereich

gemessen bei mechanischer Mittenstellung der Klangregler
Phono 20 Hz – 20 kHz \pm 3,0 dB
Tuner, Tonband 15 Hz – 40 kHz \pm 1,5 dB

Leistungsbandbreite (DIN 45 500) 25 Hz – 40 kHz

Klangregler

Bässe bei 50 Hz + 14 bis – 16 dB
Höhen bei 15 kHz + 16 bis – 16 dB

Lautstärkeregler

mit physiologischer Regelcharakteristik auf beide Kanäle wirksam

Balanceregler

Regelbereich 12 dB

Quadroeffektregler

mit Lautsprecher-Matrix für Quadroeffekt-Wiedergabe

Stereo/Mono-Schalter

Fremdspannungsabstand

Phono
Rumpel-Fremdspannungsabstand > 39 dB
Rumpel-Geräuschspannungsabstand > 59 dB
Tuner und Tonband
bezogen auf $N_a = 2 \times 50$ mW > 50 dB
bezogen auf Nennleistung > 70 dB

Übersprechdämpfung (bei 1000 Hz)

Phono > 20 dB
Tuner und Tonband > 45 dB

Ausgangsleistung

(gemessen an 4 Ohm, Klirrfaktor < 1 %)

Musikleistung 2 x 30 W
Dauerleistung (1 kHz) 2 x 20 W

Ausgänge

4 Lautsprecherbuchsen DIN 41 529, 4 Ω
"Phono-Out," für Quadro-Diskret-Decoder
"Quadro" für Quadro-Matrix-Decoder
1 Koaxialbuchse 1/4 inch, für Kopfhöreranschluß

Leistungsaufnahme

ca. 105 VA

Netzspannungen

umlötbar 110, 117, 220, 240 V

Sicherungen

220, 240 V 0,5 A träge
110, 117 V 1,0 A träge

Bestückung

20 Silizium-Transistoren
4 Silizium-Leistungstransistoren
2 Silizium-Stabilisierungsdioden
1 Silizium-Brückengleichrichter
2 G-Schmelzeinsätze 1,25 A mT zur Absicherung der Endstufen

Abmessungen

Steuergerät mit Abdeckhaube CH 21 420 x 210 x 385 mm

Gewicht

Steuergerät mit Abdeckhaube CH 21 12,5 kg

Lautsprecher

Übertragungsbereich (DIN 45 500) 50 Hz – 20 kHz

Resonanzfrequenz 100 Hz

Nennscheinwiderstand 4 Ohm

Nennbelastbarkeit 20 Watt

Musikbelastbarkeit 35 Watt

Betriebsleistung

gemessen unter Wohnraumbedingungen 3,3 Watt

Klirrfaktor (DIN 45 500)

gemessen bei Betriebsleistung von 250 Hz – 20 kHz < 1 %

Bestückung

1 Spezial-Tieftonlautsprecher 195 mm ϕ , Schwingspule 25 mm ϕ , Luftspaltinduktion 12 000 Gauss, magnetischer Fluß 57 000 Maxwell

1 Spezial-Hochtonlautsprecher mit hemisphärischer Kalottenmembran (dome Type) 19 mm ϕ , Schwingspule 19 mm ϕ , Luftspaltinduktion 13 000 Gauss, magnetischer Fluß 19 500 Maxwell

2 LC-Frequenzweichen, Trennfrequenz 1 500 Hz, Filtersteilheit 12 dB/Oktave

Abmessungen

363 x 230 x 162 mm (H x B x T)

Bruttovolumen

11,5 L

Gewicht

4,2 kg

Dual Gebrüder Steidinger · 7742 St. Georgen/Schwarzwald

Prüf- und Justierdaten

Stromaufnahme

bei 220 V im Leerlauf und mit eingeschaltetem Laufwerk max. 160 mA
 bei 220 V und Vollast (8 V an 4 Ω/Kanal, Front) mit eingeschaltetem Laufwerk max. 500 mA

Betriebsspannungen

Vorverstärker im Leerlauf ca. 16 V
 Regelverstärker im Leerlauf ca. 22 V
 Endverstärker im Leerlauf ca. 41 V
 Endverstärker bei Vollast (8 V an 4 Ω/Kanal, Front) ca. 34 V

Ruhestrom der Endstufe

nach ca. 5 Minuten Betriebszeit (einstellbar mit R 33) ca. 20 mA

Kurzbezeichnung für Regler, Schalter und

Einstellung

- La = Lautstärkereglern
- Ba = Balanceregler
- Kl = Klangregler (Bässe, Höhen)
- Qu = Quadroeffektregler
- Li = Contur-Linear-Schalter in Stellung LINEAR
- Tu = Eingangswahlschalter in Stellung TUNER
- Pu = Eingangswahlschalter in Stellung PHONO
- 1 = Regler offen
- 2 = Regler in mechanischer Mittenstellung
- 3 = Regler zurückgedreht
- 40 = Regler 40 dB unter Vollaussteuerung

Ausgangsspannung und Lautstärkereglern

Tu, Ba 2, Li
 1000 Hz, 350 mV am Eingang TUNER einspeisen, beide Kanäle ansteuern, mit dem Lautstärkereglern eine Ausgangsspannung von 8 V (an 4 Ω/Kanal, Front) einstellen. Klirrgrad $\leq 1\%$

Am Kopfhörerausgang mit 400 Ω abgeschlossen, müssen 7 - 8 V anliegen und an der Tonbandbuchse (Kontaktfedern 1/2 und 4/2) 25 - 40 mV, Abschlußwiderstand 100 kΩ.

Den Lautstärkereglern im gesamten Regelbereich auf Parallelität der Reglerbahnen prüfen.

Kanalabweichung K 1/K 2 zwischen La 1 und La 2 max. 4 dB
 Kanalabweichung K 1/K 2 zwischen La 2 und La 40 max. 6 dB

Phono-Ausgang

PU
 Schallplatte anspielen, Prüfkabel in die Phono-Out.-Buchse einstecken und Schaltfunktion des Schalters prüfen.

Quadro-Ausgang

Tu, Ba 2, Li
 1000 Hz, 350 mV am Eingang TUNER einspeisen, beide Kanäle ansteuern, mit dem Lautstärkereglern am Front-Ausgang 8 V an 4 Ω/Kanal einstellen.
 Rear-Ausgang mit 4 Ω/Kanal abschließen und die Spannung messen.
 bei Qu in Stellung + 3,4 - 3,9 V/Kanal
 bei Qu in Stellung - 0,8 - 1,4 V/Kanal
 Spannung am Front-Ausgang an 4 Ω 6 - 7 V/Kanal

Nacheinander die Rear-Ausgänge entlasten. Dabei muß die Ausgangsspannung von Front-links, bzw. Front-rechts jeweils auf den vorher eingestellten Wert (8 V) ansteigen.

Quadro-Schaltbuchse

Tu, Ba 2, La 1
 1000 Hz, 300 mV am Eingang TUNER einspeisen. Spannung an der Quadro-Schaltbuchse (Kontaktfedern 1/2 und 4/2) 280 - 350 mV
 An der Quadro-Schaltbuchse (Kontaktfedern 3/2 und 5/2) 1000 Hz einspeisen. Erforderliche Eingangsspannung für 8 V Ausgangsspannung/Kanal (Front) an 4 Ω 280 - 350 mV

Baß- und Höhenanhebung, bzw. Absenkung

siehe Fig. 1

Physiologische Lautstärkereglern

siehe Fig. 2

Klirrfaktor

siehe Fig. 3

Balanceregler

Regelbereich ca. 12 dB

Eingangsempfindlichkeit

Tu, Ba 2, La 1
 1000 Hz am Eingang TUNER einspeisen. Erforderliche Eingangsspannung für 1 V Ausgangsspannung
 Tuner, Tonband ca. 50 mV

Störspannung

Ba 2, La 3, Li
 Störspannung max. 1,4 mV/Kanal

Tu, Ba 2, Kl 2, La 1
 Eingang TUNER mit 100 kΩ abgeschlossen
 Störspannung max. 3 mV/Kanal

PU, Ba 2, Kl 2, La 1
 Laufwerk eingeschaltet, Tonarm neben der Stütze
 Störspannung max. 40 mV/Kanal

Fig. 1 Wirkungsbereiche der Klangregler. 0 dB = Klangregler in Mittenstellung

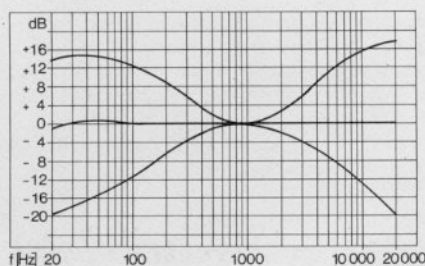


Fig. 2 Physiologische Lautstärkereglern. 0 dB = Lautstärkereglern offen

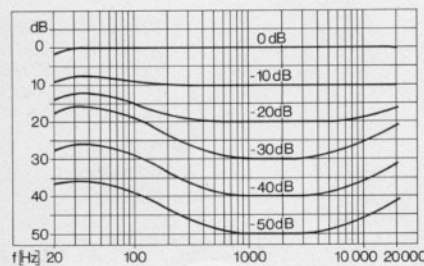


Fig. 3 Klirrgrad bei 40 Hz 1 kHz, 12,5 kHz in Abhängigkeit von der Ausgangsleistung

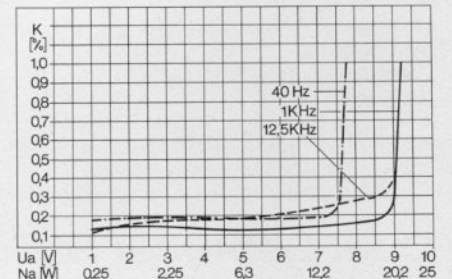


Fig. 4 Netzplatte 230 605
(Bestückungsseite)

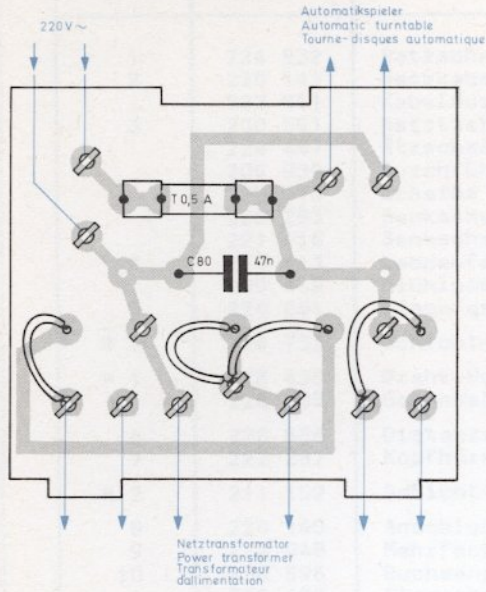


Fig. 5 Widerstandsplatte 230 600
(Bestückungsseite)

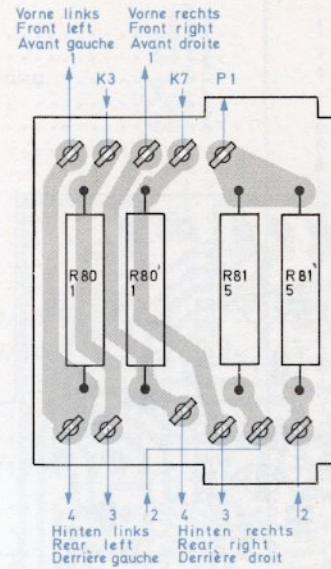


Fig. 6 Ätزشaltplatte Endverstärker 230 607 (Leiterseite)

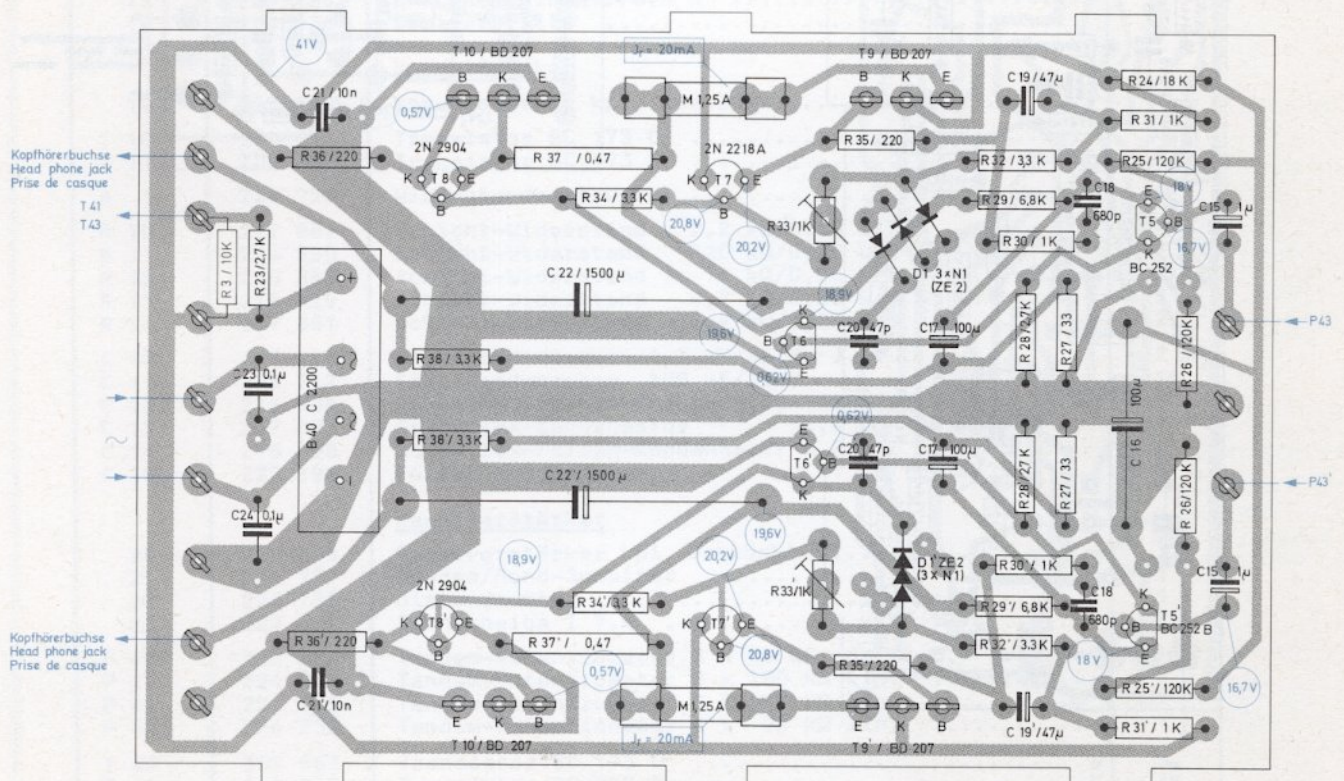


Fig. 7 Atzschaltplatte Regelverstärker 230 609 (Leitersseite)

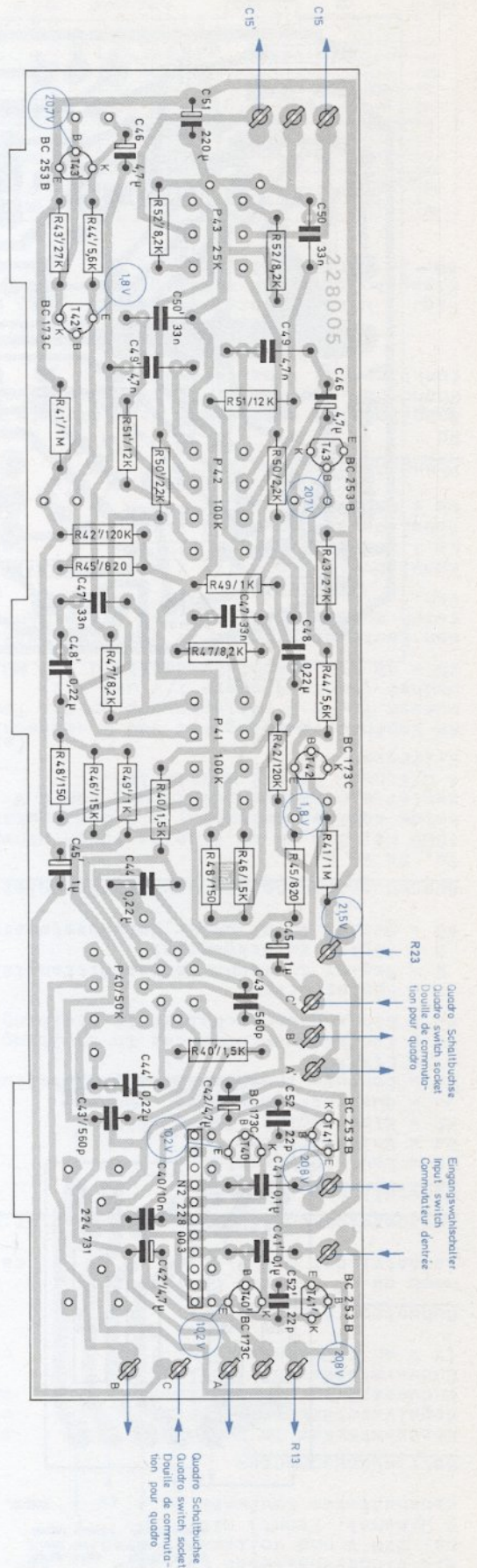
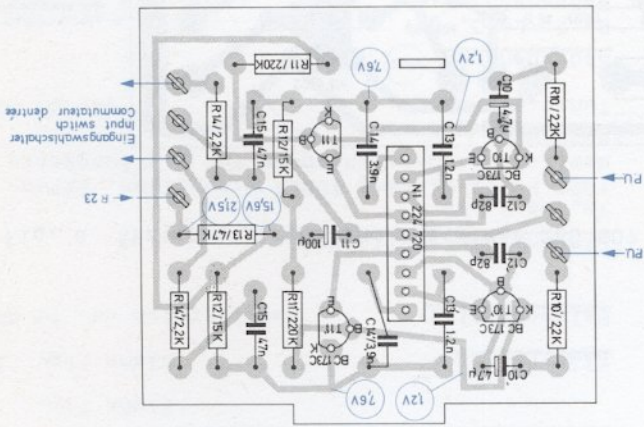
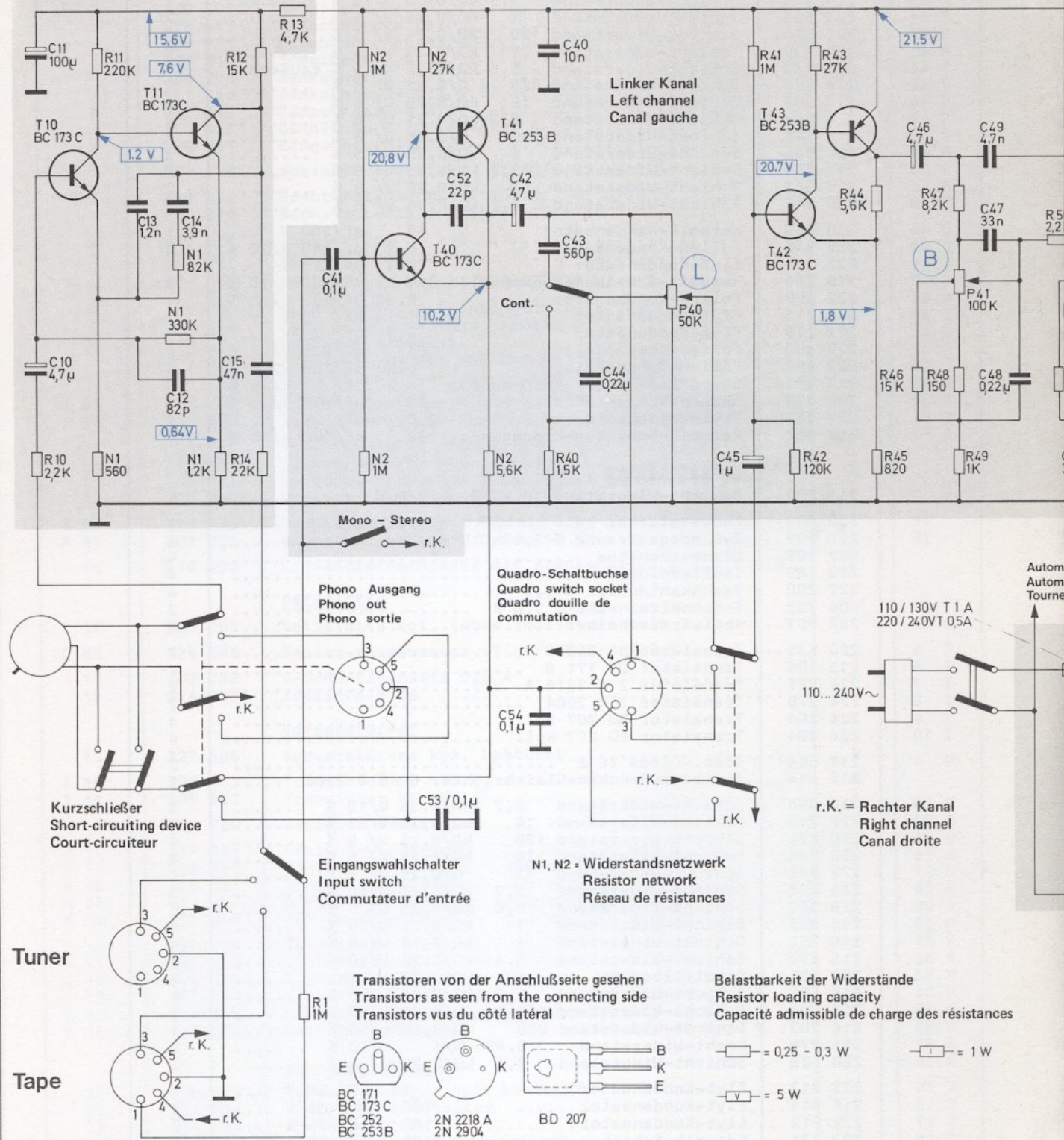
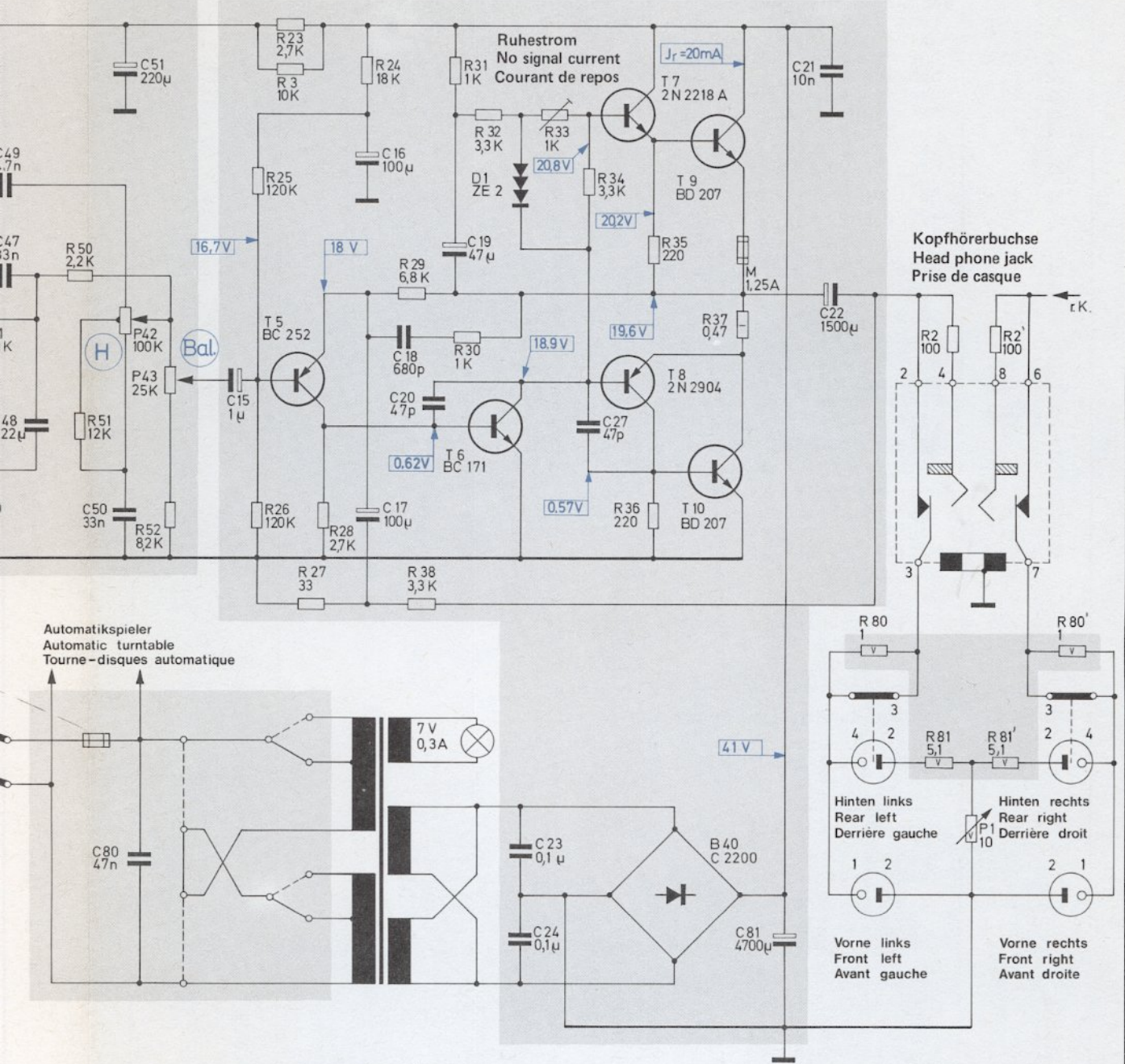


Fig. 8 Atzschaltplatte Vorverstärker 227 585





R	11		12	13	N2	N2				P40	41	43	44	46	47	50
	10	N1	N1	N1	14	1	N2					42	44	46	P41	50
C	11	13	14	15	41		52	42	43				45	46	48	49
	10		12				53	54	44		45				47	48



Ströme gemessen mit Instrument 333 Ω / V
 Currents measured with instrument 333 Ω / V
 Courants mesurés avec instrument 333 Ω / V

Spannungen ohne Signal gemessen mit Instrument (50 000 Ω /V) gegen Masse.
 Voltages without signal measured with instrument (50 000 Ω /V) to ground.
 Tensions sans signal mesurées avec instrument (50 000 Ω /V) contre masse.

Änderungen vorbehalten
 Alterations reserved
 Modifications réservées

50	P42	P43	25	23,3	24	29	31	32	33	34	35	37	80	2	2'	80'
51		52	26	27	28	38	30				36			81	P1	81'
	51			16									21			
48	50,80		15		17	18	20	19	23				22			
									24	27		81				

Ersatzteile Dual TV 45

Pos.-Nr.	Art.-Nr.	Bezeichnung	Anzahl
1	224 832	Netzschalter	1
2	220 141	Netzkabel	1
	223 811	Kabeldurchführung mit Zugentlastung	1
3	230 591	Netztrafo kpl.	1
	228 447	Ätzschaltplatte	2
	209 939	Durchführungstülle	4
	229 313	Scheibe A 8,4 St	4
	225 293	Senkscheibe	4
	221 116	Senkschraube M 5 x 8	4
4	210 113	Lampenfassung E 10	1
	209 439	Glühlampe E 10 7 V/0,3 A	1
5	224 261	Eingangswahlschalter	1
R 1	224 733	Schicht-Widerstand 1 M Ω /0,25 W/ 5 %	2
P 1	228 435	Draht-Potentiometer 10 Ω / 5 W/10 %	1
	228 388	Sechskant-Distanzmutter 12 x 36	1
6	220 556	Distanzring 10 x 5	1
7	222 287	Kopfhörerbuchse kpl.	1
R 2	211 152	Schicht-Widerstand 330 Ω /0,30 W/10 %	2
8	228 140	Anschlußschild (Eingänge)	1
9	222 048	Mehrfachsteckbuchse 5-polig	2
10	230 596	Buchsenplatte kpl.	1
	228 438	Flanschsteckdose mit Umschalter 3-polig	1
	228 439	Flanschsteckdose mit Umschalter 2-polig	1
C 53	221 265	Keramik-Scheiben-Kondensator 0,1 μ F/12 V/5 % ..	2
C 54	221 265	Keramik-Scheiben-Kondensator 0,1 μ F/12 V/5 % ..	2
11	228 392	Anschlußschild (Ausgänge)	1
12	222 041	Lautsprecherbuchse 2-polig	2
13	228 321	Lautsprecherbuchse 2-polig mit Schalter 1-polig ..	2
14	230 600	Widerstandsplatte kpl.	1
R 80	223 366	Draht-Widerstand 1 Ω /5 W/10 %	2
R 81	204 033	Draht-Widerstand 5 Ω /5 W/10 %	2
15	210 283	Linienblechschraube mit Kreuzschlitz B 2,9 x 6,5	2
<u>Netzplatte</u>			
16	230 605	Netzplatte kpl. (ohne Isolierplatte)	1
C 80	224 886	Papier-Kondensator 47 nF/250 V \sim /20 %	1
17	209 738	G-Schmelzeinsatz 0,5 A	1
18	224 939	Isolierplatte	1
<u>Vorverstärker</u>			
19	227 585	Vorverstärker kpl. bestückt	1
T 10	209 863	Transistor BC 173 C	4
T 11	209 863	Transistor BC 173 C	4
N 1	224 720	Widerstandsnetzwerk	1
R 10	217 861	Schicht-Widerstand 2,2 k Ω /0,25 W/5 %	4
R 11	224 590	Schicht-Widerstand 220 k Ω /0,25 W/5 %	2
R 12	216 385	Schicht-Widerstand 15 k Ω /0,25 W/5 %	2
R 13	216 429	Schicht-Widerstand 4,7 k Ω /0,25 W/5 %	1
R 14	217 861	Schicht-Widerstand 2,2 k Ω /0,25 W/5 %	2
C 10	222 219	Elyt-Kondensator 4,7 μ F/25 V	2
C 11	222 212	Elyt-Kondensator 100 μ F/25 V	1
C 12	216 404	Keramik-Scheiben-Kondensator 82 pF/500 V/10 % ..	2
C 13	217 873	Styroflex-Kondensator 1,2 nF/120 V/ 5 % ..	2
C 14	216 398	Styroflex-Folien-Kondensator 3,9 nF/ 63 V/ 5 % ..	2
C 15	222 196	Folien-Kondensator 47 nF/160 V/20 % ..	2
<u>Regelverstärker</u>			
20	230 609	Regelverstärker kpl. bestückt	1
21	224 731	Stereo/Mono-Schalter	1
22	224 732	Distanzmutter	1
23	227 821	Zahnscheibe I 7,4	2
P 40	228 004	Tandem-Potentiometer 2 x 50 k Ω pos. log.	1
P 41	224 728	Tandem-Potentiometer 2 x 100 k Ω lin.	2
P 42	224 728	Tandem-Potentiometer 2 x 100 k Ω lin.	2
P 43	224 730	Tandem-Potentiometer 2 x 25 k Ω lin.	1
T 40	209 863	Transistor BC 173 C	4
T 41	216 042	Transistor BC 253 B	4

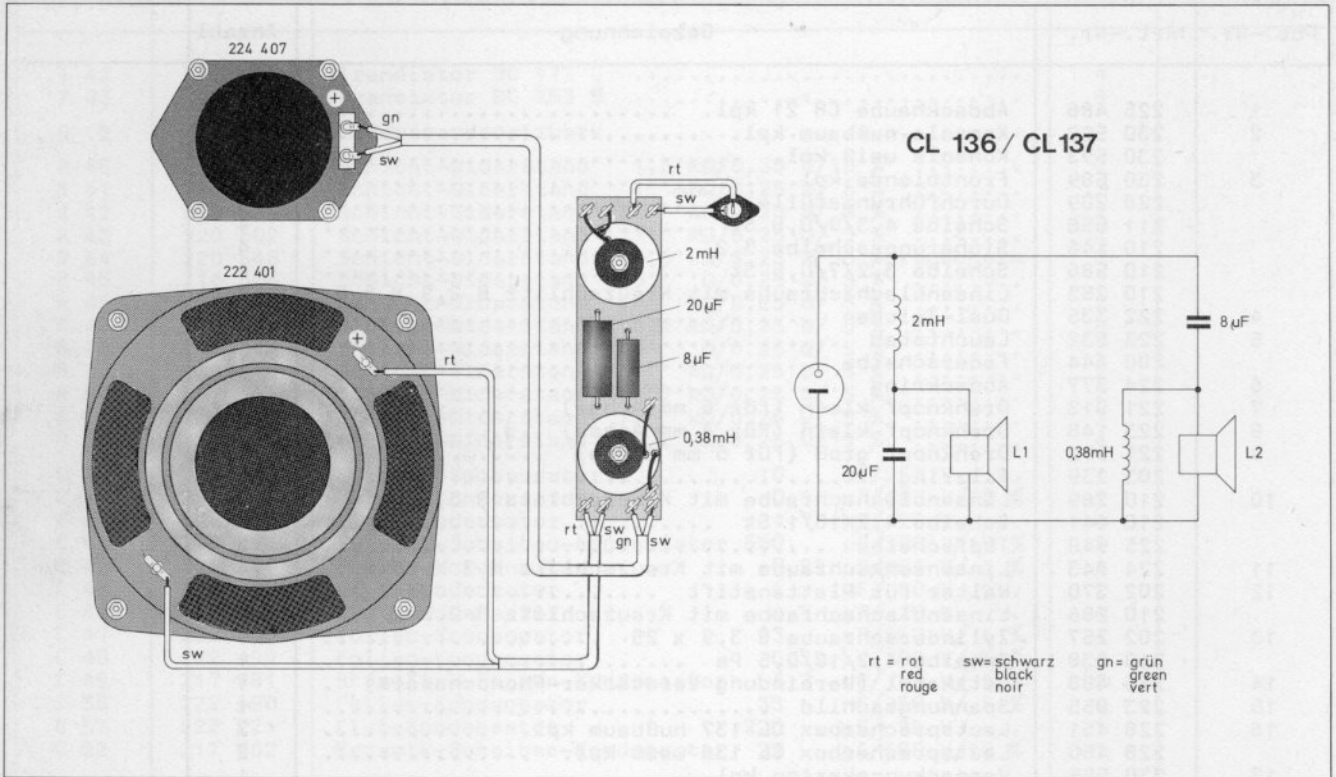
Pos.-Nr.	Art.-Nr.	Bezeichnung	Anzahl
T 42	209 863	Transistor BC 173 C	4
T 43	216 042	Transistor BC 253 B	4
N 2	228 003	Widerstandsnetzwerk	1
R 40	211 175	Schicht-Widerstand 1,5 k Ω /0,30 W/10 %	2
R 41	224 603	Schicht-Widerstand 1 M Ω /0,25 W/ 5 %	2
R 42	220 524	Schicht-Widerstand 120 k Ω /0,25 W/ 5 %	2
R 43	220 602	Schicht-Widerstand 27 k Ω /0,25 W/ 5 %	2
R 44	220 546	Schicht-Widerstand 5,6 k Ω /0,25 W/ 5 % rauscharm	2
R 45	216 326	Schicht-Widerstand 820 Ω /0,25 W/ 5 %	2
R 46	216 385	Schicht-Widerstand 15 k Ω /0,25 W/ 5 %	2
R 47	220 547	Schicht-Widerstand 8,2 k Ω /0,25 W/ 5 %	4
R 48	216 345	Schicht-Widerstand 150 Ω /0,25 W/ 5 %	2
R 49	220 548	Schicht-Widerstand 1 k Ω /0,25 W/ 5 %	2
R 50	217 861	Schicht-Widerstand 2,2 k Ω /0,25 W/ 5 %	2
R 51	220 543	Schicht-Widerstand 12 k Ω /0,25 W/ 5 %	2
R 52	220 547	Schicht-Widerstand 8,2 k Ω /0,25 W/ 5 %	4
C 40	220 533	Keramik-Kondensator 10 nF/250 V ...	1
C 41	222 210	Folien-Kondensator 0,1 μ F/160 V/20 %	2
C 42	222 219	Elyt-Kondensator 4,7 μ F/ 25 V ...	4
C 43	228 496	Keramik-Scheiben-Kondensator 560 pF/500 V/10 %	2
C 44	222 499	Folien-Kondensator 0,22 μ F/100 V/ 5 %	4
C 45	222 213	Elyt-Kondensator 1 μ F/ 50 V ...	2
C 46	222 219	Elyt-Kondensator 4,7 μ F/ 25 V ...	4
C 47	222 498	Folien-Kondensator 33 nF/250 V/ 5 %	4
C 48	222 499	Folien-Kondensator 0,22 μ F/100 V/ 5 %	4
C 49	217 981	Styroflex-Folien-Kondensator 4,7 nF/ 63 V/ 5 %	2
C 50	222 498	Folien-Kondensator 33 nF/250 V/ 5 %	4
C 51	222 221	Elyt-Kondensator 220 μ F/ 25 V ...	1
C 52	217 862	Keramik-Scheiben-Kondensator 22 pF/500 V/10 %	2
<u>Endverstärker</u>			
R 3	211 202	Schicht-Widerstand 10 k Ω /0,25 W/5 %	1
24	230 607	Endverstärker kpl. bestückt	1
25	222 199	Zylinderschraube M 3,5 x 15	4
	222 202	Glimmerscheibe	4
	222 189	Isolier nipple	4
	222 200	Sechskantmutter M 3,5	4
26	209 732	G-Schmelzeinsatz M 1,6 A	2
27	222 497	Antiwärmescheibe	4
T 5	220 535	Transistor BC 252 B	2
T 6	213 186	Transistor BC 171 B	2
T 7	224 277	Transistor 2 N 2218 A	2
T 8	224 278	Transistor 2 N 2904	2
T 9	224 294	Transistor BD 207 kpl.	4
T 10	224 294	Transistor BD 207 kpl.	4
D 1	217 654	Stab.-Diode ZE 2	2
	218 414	Silizium-Brücken-Gleichrichter B 40 C 2200	1
R 23	216 696	Schicht-Widerstand 2,7 k Ω /0,25 W/10 %	3
R 24	222 215	Schicht-Widerstand 18 k Ω /0,25 W/ 5 %	1
R 25	220 524	Schicht-Widerstand 120 k Ω /0,25 W/ 5 %	4
R 26	220 524	Schicht-Widerstand 120 k Ω /0,25 W/ 5 %	4
R 27	222 214	Schicht-Widerstand 33 Ω /0,25 W/ 5 %	2
R 28	216 696	Schicht-Widerstand 2,7 k Ω /0,25 W/10 %	3
R 29	216 352	Schicht-Widerstand 6,8 k Ω /0,25 W/ 5 %	2
R 30	216 353	Schicht-Widerstand 1 k Ω /0,25 W/10 %	4
R 31	216 353	Schicht-Widerstand 1 k Ω /0,25 W/10 %	4
R 32	216 697	Schicht-Widerstand 3,3 k Ω /0,25 W/10 %	4
R 33	209 625	Einstellregler 1 k Ω /0,25 W/lin.	2
R 34	216 697	Schicht-Widerstand 3,3 k Ω /0,25 W/10 %	4
R 35	216 703	Schicht-Widerstand 220 Ω /0,25 W/10 %	4
R 36	216 703	Schicht-Widerstand 220 Ω /0,25 W/10 %	4
R 37	211 279	Draht-Widerstand 0,47 Ω /1 W/10 %	2
R 38	220 526	Schicht-Widerstand 3,3 k Ω /0,25 W/ 5 %	2
C 15	222 213	Elyt-Kondensator 1 μ F/ 50 V ...	2
C 16	216 411	Elyt-Kondensator 100 μ F/ 35 V ...	1
C 17	222 212	Elyt-Kondensator 100 μ F/ 25 V ...	2
C 18	203 474	Keramik-Scheiben-Kondensator 680 pF/ 50 V/20 %	2
C 19	216 396	Elyt-Kondensator 47 μ F/ 35 V ...	2
C 20	213 498	Keramik-Scheiben-Kondensator 47 pF/500 V/10 %	2
C 21	220 533	Keramik-Kondensator 10 nF/250 V ...	2
C 22	222 211	Elyt-Kondensator 1500 μ F/ 25 V ...	2
C 23	222 210	Folien-Kondensator 0,1 μ F/160 V/20 %	2
C 24	222 210	Folien-Kondensator 0,1 μ F/160 V/20 %	2

Ersatzteile Dual HS 53

Pos.-Nr.	Art.-Nr.	Bezeichnung	Anzahl
1	225 486	Abdeckhaube CH 21 kpl.	1
2	230 592	Konsole nußbaum kpl.	1
	230 593	Konsole weiß kpl.	1
3	230 589	Frontblende kpl.	1
	228 209	Durchführungstülle	4
	211 556	Scheibe 4,3/9/0,8 St	4
	210 146	Sicherungsscheibe 3,2	4
	210 586	Scheibe 3,2/7/0,5 St	4
	210 283	Linseblechschraube mit Kreuzschlitz B 2,9 x 6,5	4
4	222 335	Dual-Zeichen	1
5	223 532	Leuchtstab	1
	200 444	Federscheibe	1
6	224 377	Abdeckring	1
7	221 913	Drehknopf klein (für 6 mm Achse)	1
8	223 148	Drehknopf klein (für 4 mm Achse)	6
9	221 912	Drehknopf groß (für 6 mm Achse)	1
	203 239	Filzring	1
10	210 289	Linseblechschraube mit Kreuzschlitz B 3,5 x 16	3
	210 641	Scheibe 4,2/10/1 St	3
	225 948	Topfscheibe	3
11	224 643	Linseblechschraube mit Kreuzschlitz M 3 x 10 ...	4
12	202 370	Halter für Plattenstift	1
	210 286	Linseblechschraube mit Kreuzschlitz B 2,9 x 9,5	2
13	202 257	Zylinderschraube B 3,9 x 25	1
	210 638	Scheibe 4,2/10/0,5 Ps	1
14	216 488	Netzkabel (Verbindung Verstärker-Phonochassis) .	1
15	223 855	Spannungsschild	1
16	228 451	Lautsprecherbox CL 137 nußbaum kpl.	2
	228 450	Lautsprecherbox CL 136 weiß kpl.	2
17	230 595	Verpackungskarton kpl.	1
18	228 448	Bedienungsanleitung	
Lautsprecherbox			
19	230 813	Leergehäuse nußbaum kpl. (CL 137)	1
	230 814	Leergehäuse weiß kpl. (CL 136)	1
20	222 449	Dual-Zeichen (CL 137)	1
	215 488	Dual-Zeichen (CL 136)	1
	221 455	Sperrscheibe	1
21	222 401	Tiefton-Lautsprecher 195/25	1
22	224 407	Kalotten-Hochtton-Lautsprecher 19/19	1
23	220 072	Distanzrolle	4
24	210 367	Sechskantmutter M 4	10
	210 641	Scheibe 4,2/10/1 St	10
25	229 583	Ätزشaltplatte mit Lötösen	1
26	224 409	Tonfrequenz-Elyt-Kondensator 20 µF/35 V/20 % ...	1
27	203 930	Tonfrequenz-Elyt-Kondensator 8 µF/35 V/20 % ...	1
28	213 329	Tieftonspule 2 mH	1
	218 306	Spulenhalter	1
	222 788	Senkschraube M 4 x 60	1
29	213 330	Hochttonspule 0,38 mH	1
	218 307	Spulenhalter	1
	228 486	Senkschraube M 4 x 45	1
30	227 842	Spannstück	2
31	203 953	Schaumstoffmatte	1
32	230 809	Rückwand kpl. (CL 136 weiß)	1
	230 810	Rückwand kpl. (CL 137 nußbaum)	1
	217 590	Spanplatten-Senkschraube mit Kreuzschlitz 4 x 25	6
33	203 925	Steckerwanne kpl.	1
	216 481	Senkblechschraube mit Kreuzschlitz B 2,9 x 9,5 .	4
34	213 589	Lautsprecherbuchse	1
35	208 811	Lautsprecherkabel kpl.	1
	209 433	Lautsprecherstecker	2
36	215 954	Schutzfilz (Satz)	1
37	203 942	Verpackungskarton kpl.	1

Die Ersatzteile, sowie die Funktionsbeschreibung und Fehlersuchtafel für den HiFi-Automatikspieler Dual 1218 sind der Service-Anleitung Dual 1218 zu entnehmen.

Fig. 10



Dual Gebrüder Steidinger · 7742 St. Georgen/Schwarzwald